

---

**CANDY**

---

**Waschautomat**

**Bedienungsanleitung**

*Grand*  *comfort*

**GC 2D**

---



# Einleitung

Lesen Sie bitte aufmerksam die Anweisungen, die Sie in diesem Heft finden und alle anderen Informationen, die dem Gerät beigelegt sind. Sie finden dort wichtige Hinweise zur sicheren Installation, zur Bedienung, zur Pflege und zur optimalen Verwendung der Waschmaschine. Bewahren Sie das Heft für eine spätere Nutzung oder für spätere Besitzer des Gerätes gut auf.

Dieses Gerät ist ausschließlich für den Haushaltsgebrauch konzipiert bzw. für den haushaltsnahen Gebrauch, wie z.B.:

- Teeküchen für das Personal von Büros, Geschäften oder ähnlichen Arbeitsbereichen;
- Ferienhäuser;
- Gäste von Hotels, Motels und anderen Wohneinrichtungen;
- Gäste von Apartments/Ferienwohnungen, Bed and Breakfast Einrichtungen.

Eine andere Nutzung als die normale Haushaltsnutzung, wie z.B. gewerbliche oder professionelle Nutzung durch Fachpersonal, ist auch im Falle der oben erwähnten Einrichtungen ausgeschlossen.

Sollte das Gerät entgegen diesen Vorschriften betrieben werden, kann dies die Lebensdauer des Gerätes beeinträchtigen und den Garantieanspruch gegenüber dem Hersteller verirken. Eventuelle Schäden am Gerät oder andere Schäden oder Verluste, die durch eine nicht haushaltsnahe Nutzung hervorgerufen werden sollten (selbst wenn sie in einem Haushalt erfolgen), werden, so weit vom Gesetz ermöglicht, vom Hersteller nicht anerkannt.

## Hinweis zur Entsorgung

Alle verwendeten Materialien sind umweltfreundlich und recyclebar. Bitte tragen auch Sie zu einer umweltfreundlichen Entsorgung der Verpackung bei.

**Ihr Händler oder die kommunalen Einrichtungen geben Ihnen gerne Auskunft über die aktuellen Entsorgungsmöglichkeiten.**

Altgeräte sind keine wertlosen Abfälle! Durch eine umweltfreundliche Verschrottung können wertvolle Rohstoffe wieder gewonnen werden.

**Achtung: Ziehen Sie den Stecker Ihres Altgerätes ab. Entfernen Sie den Netzkabel und entsorgen Sie ihn zusammen mit dem Stecker.**

Wenn Sie Ihr Altgerät entsorgen, sorgen Sie dafür, dass der Schließmechanismus nicht mehr funktionieren kann, damit Kinder sich nicht aus Versehen im Gerät einschließen können.

# Inhalt

# Seite

Einleitung	2
Allgemeine Hinweise zur Lieferung	4
Sicherheitsvorschriften	4
<b>Schnellanleitung</b>	5
Beschreibung der Bedienelemente	6
Programmtabelle	12
Programmwahl	14
Waschmittelbehälter	16
Waschmittel, Zusatzmittel und Dosierung	17
Nützliche Hinweise zur Benutzung	19
Schwierige Flecken	19
Benutzungsbeispiel	21
Reinigung und allgemeine Wartung	23
Fehlersuche bei Betriebsstörungen	25
Technische Daten	26
Kundendienst	27
<b>Installation, Inbetriebnahme</b>	28

**VOR DER ERSTEN INBETRIEBNAHME DES GERÄTES  
STELLEN SIE SICHER, DASS DIE TRANSPORT-  
SICHERUNG ENTFERNT WURDE, WIE AUF SEITE 28  
BESCHRIEBEN.**

# Allgemeine Hinweise zur Lieferung

Kontrollieren Sie bei Anlieferung des Gerätes, ob das folgende Zubehör mitgeliefert wurde:

- Bedienungsanleitung
- Garantieschein
- Zulaufschlauch
- Einsatz für Flüssigwaschmittel bzw. Bleichmittel

Prüfen Sie das Gerät auf eventuelle Transportschäden. Rufen Sie ggf. den zuständigen Kundendienst in Ihrer Nähe (siehe Kapitel Kundendienst).

## Sicherheitsvorschriften

### Zur Beachtung: Bei Reinigung und Wartung des Gerätes

- A) Netzstecker ziehen.
- B) Wasserzufuhr sperren.
- C) Alle **Candy** Geräte sind geerdet. Versichern Sie sich, dass Ihr Stromnetz geerdet ist. Sollte dies nicht der Fall sein, rufen Sie einen Fachmann.
- D) Berühren Sie nicht das Gerät mit nassen oder feuchten Händen. Benutzen Sie das Gerät nicht barfuß.
- E) Benutzen Sie nach Möglichkeit keine Verlängerungskabel. Gerät nicht an Adapter oder Mehrfachsteckdosen anschließen.

### Achtung: Je nach Waschprogramm kann sich das Wasser bis auf 90°C aufheizen!

- F) Vor dem Öffnen des Bullauges sicherstellen, dass kein Wasser mehr in der Trommel steht.
- G) Kinder oder Personen mit eingeschränkten körperlichen oder geistigen Fähigkeiten oder mit ungenügenden Kenntnissen und Erfahrung dürfen nur dann das Gerät benutzen, wenn sie beaufsichtigt werden oder hinreichend Anweisungen zur sicheren Behandlung des Gerätes durch eine für ihre Sicherheit verantwortliche Person erhalten haben. Kinder sind zu beaufsichtigen, um sicher zu stellen, dass sie nicht mit dem Gerät spielen.
- H) Ziehen Sie den Stecker immer am Stecker selbst aus der Steckdose.
- I) Setzen Sie das Gerät keinen Witterungseinflüssen (Regen, Sonne usw.) aus.
- J) Das Gerät niemals an den Schaltknöpfen oder am Waschmittelbehälter anheben. Während des Transportes mit einer Sackkarre das Gerät nicht auf das Bullauge lehnen. Bewegen Sie das Gerät nicht ohne Bodenverpackung.
- K) **Wichtig!**  
Falls Sie das Gerät auf einen Teppich oder Teppichboden aufstellen, achten Sie darauf, dass die Lufteinlässe am Boden des Gerätes nicht verstopft werden.

- L) Bei eventuellen Defekten und Fehlfunktionen das Gerät abschalten, die Wasserzufuhr unterbrechen und die Waschmaschine nicht gewaltsam öffnen. Bei anfallenden Reparaturen wenden Sie sich bitte ausschließlich an die Kundendienststelle der Firma **Candy** und bestehen Sie auf die Verwendung von Originalersatzteilen. Die Nichtbeachtung der o. a. Vorschriften kann zur Beeinträchtigung der Gerätesicherheit führen.
- M) Sollte das Netzkabel beschädigt sein, muss dieses mit dem speziellen Netzkabel ersetzt werden, das vom Werkskundendienst zur Verfügung gestellt werden kann.

---

## Schnellanleitung

### Waschen

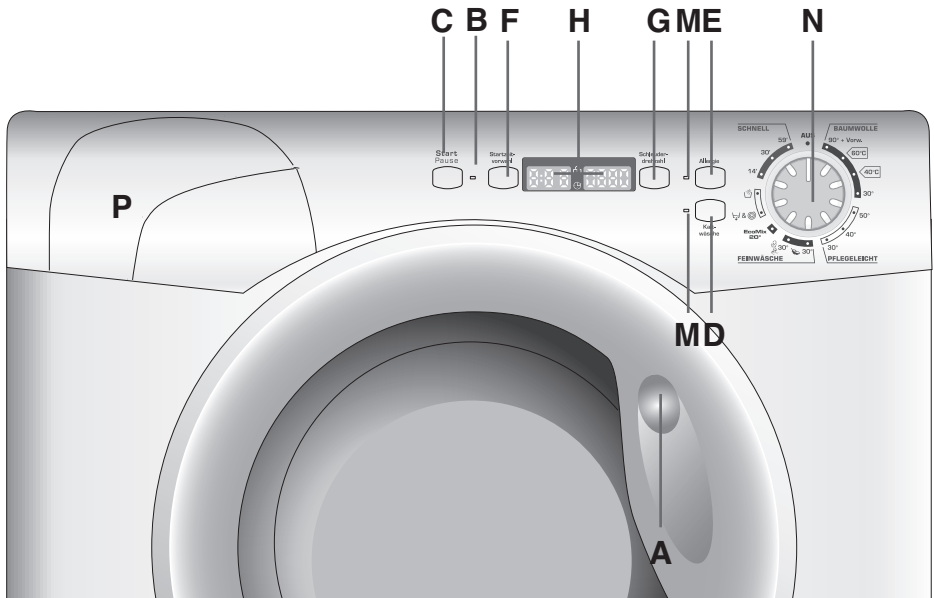
- Öffnen Sie das Bullauge durch Betätigen des Türgriffes „A“ (s. Abb. 1 auf Seite 6)
- Sortieren Sie die Wäsche und füllen Sie sie in die Trommel ein (s. Seite 21)
- Schließen Sie das Bullauge
- Füllen Sie das Waschmittel in die Kammer des Waschmittelbehälters ein, wie in der Programmtabelle dieser Bedienungsanleitung angegeben (s. Seite 12)
- Wählen Sie das gewünschte Waschprogramm (s. Seite 14)
- Das Display zeigt sodann die Voreinstellungen des gewählten Programms.
- Drücken Sie, falls erwünscht, die Zusatztasten
- Drücken Sie die START/PAUSE Taste (s. Seite 7)
- Das Programm startet.

### Nach der Wäsche

- Im Display erscheint die Anzeige „End“.
- Warten Sie, bis die Leuchtanzeige „Tür geschlossen“ erloschen ist (2 Minuten nach Programmende).
- Schalten Sie das Gerät durch Drehen des Programmwahlschalters auf die Position „AUS“ ab.
- Öffnen Sie das Bullauge und entnehmen Sie die Wäsche.

# Beschreibung der Bedienelemente

Abb. 1



Türöffnungsgriff	A
Anzeige programmstart	B
Taste "Start/Pause"	C
Taste "Kältwasche"	D
Taste "Allergie"	E
Taste "Startzeitvorwahl"	F
Taste "Schleuderdrehzahl"	G
Display Digit	H
Tastenanzeigen	M
Waschprogrammwahlschalter mit "AUS"	N
Waschmittelbehälter	P

## TÜRÖFFNUNGSGRIFF

**A**

Um das Bullauge zu öffnen, drücken Sie den Hebel im Türgriff.

---

## ANZEIGE PROGRAMMSTART

**B**

Sie leuchtet auf, sobald die Taste START gedrückt wurde.

---

## TASTE START/PAUSE

**C**

Drücken Sie diese Taste, um das Programm zu starten, das mit dem Programmwahlschalter gewählt wurde.

**Hinweis: Nach der Betätigung der START-Taste dauert es einige Sekunden, bis das Gerät anfängt zu arbeiten.**

### EINSTELLUNGEN NACH DEM PROGRAMMSTART ÄNDERN (PAUSE)

Nachdem das Programm gestartet wurde, können nur die Programmoptionen und die Zusatzfunktionen mit den Funktionstasten verändert werden.

Drücken Sie die Taste "START/PAUSE" ca. 2 Sekunden lang. Die Lampen der Optionstasten und der Restzeitanzeigen blinken, um anzuzeigen, dass das Gerät sich in einer Betriebspause befindet. Verändern Sie nun die gewünschten Einstellungen und drücken Sie dann erneut die Taste "START/PAUSE", damit das Blinken aufhört.

Wenn Sie während des Programmablaufs Wäsche entnehmen bzw. hinzufügen wollen, warten Sie ZWEI Minuten, damit der Türverriegelungsmechanismus die Tür entriegelt.

Nachdem Sie die Wäsche entnommen bzw. hinzugefügt haben, schließen Sie die Tür und drücken Sie die START-Taste. Das Gerät fängt wieder dort an zu arbeiten, wo es aufgehört hatte.

### EINGESTELLTES PROGRAMM LÖSCHEN

Um das Programm zu löschen, drehen Sie den Programmwahlschalter auf AUS.

Wählen Sie nun ein anderes Programm.

Drehen sie dann den Programmwahlschalter wieder auf AUS.

Die Optionstasten müssen VOR der Betätigung der START-Taste gedrückt werden.

## KÄLTWASCHE-TASTE

D

Durch das Drücken dieser Taste wird in allen Waschprogrammen das Aufheizen der Waschlauge verhindert, während alle übrigen Programmerkmale (Wasserstand, Waschzeit, Trommelrhythmus etc.) unverändert bleiben. Das Kaltwaschen eignet sich für Gardinen, Bettvorleger, empfindliche Synthetik und alle ausfärbenden Textilien.

---

## TASTE "ALLERGIE"

E

Dank des neuen „Sensor Systems“ kann durch Drücken dieser Taste ein neues, spezielles Waschprogramm für **Koch-** und **Buntwäsche** durchgeführt werden, das nicht nur Ihre Wäsche besonders gut pflegt, sondern auch besonders schonend für empfindliche Haut ist.

Durch die Hinzunahme von bedeutend mehr Wasser und die Kombination von Trommeldrehungen während der Wasserzu- und -ablaufphasen wird Ihre Wäsche porentief gereinigt und rückstandsfrei gespült. Um die vollständige Auflösung des Waschmittels zu garantieren, wird mehr Wasser für die Waschlauge hinzugefügt, so dass perfekte Waschergebnisse erreicht werden. Auch für die Spülgänge wird die Wassermenge erhöht, so dass jegliche Waschmittelrückstände von den Fasern restlos entfernt werden.

Diese Funktion wurde speziell für Menschen mit empfindlicher Haut konzipiert, für die auch die kleinsten Waschmittelrückstände zu Hautreaktionen oder Allergien führen können.

Wir empfehlen, diese Funktion auch zum Waschen von Kinderwäsche und für Feinwäsche im Allgemeinen zu wählen, oder zum Waschen von besonders saugfähigem Gewebe, wie Frottee o.Ä., dessen Fasern die Waschlauge stärker aufnehmen.

Damit die besten Waschergebnisse gewährleistet werden, ist diese Funktion in den Programmen für **Feinwäsche** und **Wolle/Handwäsche** immer aktiviert.



## TASTE STARTZEITVORWAHL

# F

Diese Taste ermöglicht die Programmierung einer Startzeitvorwahl von bis zu 24 Stunden. Um die Startverzögerung einzustellen, gehen Sie wie folgt vor:

Wählen Sie das gewünschte Programm.

Drücken Sie die Taste einmal, damit die Funktion aktiviert ist. Das Display zeigt h00. Drücken Sie die Taste erneut, um eine Startverzögerung von einer Stunde einzustellen (das Display zeigt nun h01). Bei jedem weiteren Drücken der Taste wird die Startverzögerung bis h24 um je eine Stunde erhöht. Durch ein weiteres Drücken wird die Verzögerungszeit annulliert.

Bestätigen Sie Ihre Einstellung mit der Taste "START/PAUSE". Die Leuchtanzeige im Display fängt an zu blinken und die Zeit beginnt abzulaufen. Ist die Zeit abgelaufen, startet das Programm automatisch.

Sie können die Startzeitvorwahl wie folgt löschen:

Halten Sie die Taste 5 Sekunden lang gedrückt, bis das Display die Voreinstellungen des gewählten Programms wieder anzeigt.

Nun können Sie entweder das Programm durch Drücken der Taste "START/PAUSE" manuell starten oder das Programm durch Drehen des Programmwahlschalters auf AUS löschen und ein neues Programm einstellen.

**ACHTUNG: Sollte sich ein Stromausfall ereignen, während die Zeit abläuft, bleibt die Einstellung der Startzeitvorwahl in einem speziellen Speicher erhalten, so dass das Gerät nach dem Stromausfall wieder dort anfängt, wo es unterbrochen wurde.**

## TASTE SCHLEUDERDREHZAHL

# G

Die Schleuderphase ist sehr wichtig für eine gute Trocknung der Wäsche. Auch hier kann Ihr Gerät sich sehr flexibel an Ihre Bedürfnisse anpassen.

Durch Betätigen der Taste Schleuderdrehzahl können Sie die für das jeweilige Programm höchstmögliche Tourenzahl reduzieren oder die Schleuderung ganz ausschließen.

Um den Schleudergang wieder zu aktivieren, brauchen Sie nur die Taste erneut zu drücken, bis die gewünschte Tourenzahl angezeigt wird.

**Um die Gewebe zu schonen, ist es nicht möglich, eine höhere Schleuderdrehzahl einzustellen, als die, die bei der Programmwahl automatisch angezeigt wird.**

Die Schleuderdrehzahl kann zu jedem Zeitpunkt des Programms eingestellt werden. Dabei brauchen Sie die Taste PAUSE nicht zu betätigen.

**Hinweis:** Das Modell ist mit einer elektronischen Schleuderkontrolle ausgestattet, die auf eine eventuelle Unwucht reagiert.

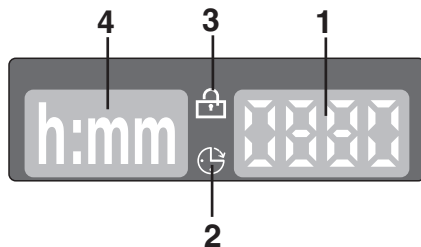
Falls die Wäsche ungleichmäßig in der Trommel verteilt ist und dadurch eine Unwucht entstehen sollte, gleicht das Gerät die Unwucht automatisch aus und führt erst dann den vorgesehenen Schleudergang aus.

Falls die Unwucht nach mehreren Versuchen nicht behoben werden konnte, führt das Gerät einen Schleudergang bei reduzierter Geschwindigkeit aus. Bei stark unwuchtiger Ladung wird der Schleudergang ganz unterdrückt.

Dies trägt zu einer Reduzierung der Vibrationen, der Geräuscentwicklung und zu einer Verlängerung der Lebensdauer des Gerätes bei.

## Display "DIGIT"

# H



Die Anzeigen im Display geben Ihnen ständig Auskunft über die gerade durchgeführten Funktionen des Gerätes.

### 1) SCHLEUDERDREHZAHL

Sobald das Programm gewählt wurde, erscheint auf dem Display die höchstmögliche Tourenzahl für dieses Programm. Durch wiederholtes Drücken der Taste wird die Schleuderdrehzahl jeweils um 100 U/Min herabgesenkt. Die Mindestdrehzahl beträgt 400 U/Min, es ist jedoch auch möglich, den Schleudergang ganz zu unterdrücken, wenn man die Taste Schleuderdrehzahl wiederholt drückt.

### 2) ANZEIGE STARTZEITVORWAHL

Sie blinkt, wenn eine Startzeitvorwahl eingestellt ist.

### 3) Leuchtanzeige TÜR GESCHLOSSEN

Die Anzeige leuchtet, wenn die Tür korrekt geschlossen ist und das Gerät eingeschaltet ist. Nach Drücken der Taste START/PAUSE blinkt die Taste zuerst, dann leuchtet sie permanent bis zum Programmende.

**Wenn das Bullauge nicht korrekt geschlossen wurde, blinkt die Leuchtanzeige weiter.**

Eine spezielle Sicherheitsvorrichtung verhindert, dass das Bullauge unmittelbar nach dem Programmende geöffnet werden kann. Warten Sie ca. 2 Minuten, bis die Leuchtanzeige ausgeht und schalten Sie dann das Gerät durch Drehen des Programmwahlschalters auf die Position AUS ab.

### 4) PROGRAMMDAUER

Sobald das Programm eingestellt ist, wird die Programmdauer automatisch angezeigt. Diese kann je nach den eventuell zusätzlich gewählten Optionen variieren.

Nach dem Programmstart gibt Ihnen die Anzeige ständig Auskunft über die Restzeit zum Programmende.

Die Waschmaschine berechnet die Zeitdauer bis zum Ende des ausgewählten Programms mit der Annahme, dass es sich um eine Standardwäschefüllung handelt. Während des Waschvorgangs berichtigt die Waschmaschine die Zeitdauer je nach Menge und Art der Wäschestücke in der Waschmaschine.

---

## TASTENANZEIGE

# M

Sie leuchten auf, sobald die entsprechenden Tasten gedrückt werden.

Falls eine Option gewählt wird, die mit dem eingestellten Programm nicht kompatibel ist, blinkt die Anzeige auf der Taste zuerst, dann erlischt sie.

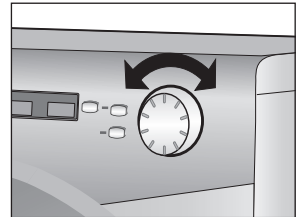
---

## PROGRAMMWAHLSCHALTER MIT "AUS"

# N

DURCH DREHEN AM WAHLSCHALTER LEUCHTET DAS DISPLAY AUF UND ZEIGT DIE VOREINSTELLUNGEN DES GEWÄHLTEN PROGRAMMS. AM ENDE DES PROGRAMMS ODER NACH EINER LÄNGEREN BETRIEBSPAUSE WIRD DIE LEUCHTKRAFT DES DISPLAYS HERUNTERGESETZT, UM ENERGIE ZU SPAREN.

HINWEIS: UM DAS GERÄT AUSZUSCHALTEN, PROGRAMMWAHLSCHALTER AUF OFF STELLEN.









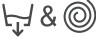

Drücken Sie die START-Taste, um das Programm zu starten.

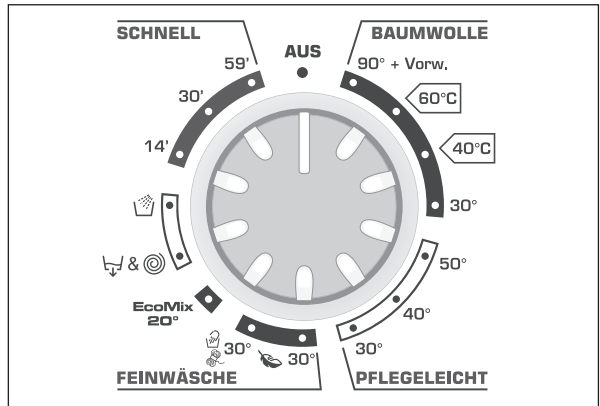
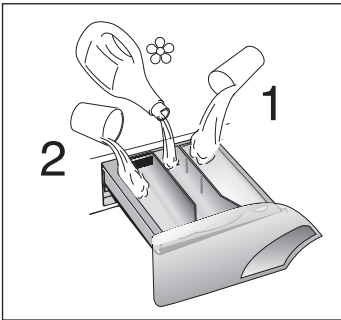
Während des Waschprogramms bleibt der Programmwahlschalter bis zum Ende des Programms auf dem gewählten Programm stehen. Am Ende des Waschprogramms schalten Sie das Gerät ab durch Drehen des Wahlschalters auf die Position "AUS".

### HINWEIS:

**Drehen Sie immer nach Beendigung des Programms, und bevor Sie ein neues Programm einstellen, den Programmwahlschalter auf die Position "AUS".**

## PROGRAMMTABELLE

PROGRAMM FÜR / GEWEBEART		PROGRAMM- WAHL- SCHALTER EINSTELLEN AUF	MAX BELADUNG kg*			TEMP. °C	WASCHMITTEL EINFÜLLEN		
							2		1
<b><u>Koch-/Buntwäsche</u></b> Baumwolle Leinen Jute	Kochwäsche mit Vorwäsche	90° + Vorw.	7	8	10	90°	●	●	●
Baumwolle Mischgewebe	Widerstandsfähige Buntwäsche	 **	7	8	10	60°	●	●	
	Widerstandsfähige Buntwäsche	 **	7	8	10	40°	●	●	
	Pflegeleichte Buntwäsche	30°	7	8	10	30°	●	●	
<b><u>Synthetik</u></b> Synthetik (Nylon, Perlon) Baumwolle Mischgewebe	Widerstandsfähige Buntwäsche	50°	3,5	4	5	50°	●	●	
	Pflegeleichte Buntwäsche	40°	3,5	4	5	40°	●	●	
Empfindliche Mischgewebe und Synthetik Wolle	Oberhemden 	30°	3,5	4	5	30°	●	●	
<b><u>Feinwäsche</u></b> Wolle Synthetik (Dralon, Acryl, Trevira)	Feinwäsche 	30°	2	2	2,5	30°	●	●	
	Waschmaschinenge- eignete Wolle Handwäsche 	30°	1	1	2	30°	●	●	
<b>Spezial</b>	EcoMix 20°	<b>EcoMix 20°</b>	7	8	10	20°	●	●	
	Intensivschleudern/ Abpumpen		-	-	-	-			
	Spülen		-	-	-	-	△	●	
	Widerstandsfähige Gewebe/ Mischgewebe	14'	1	1	1,5	30°	●	●	
	Widerstandsfähige Gewebe/ Mischgewebe	30'	2	2	2,5	30°	●	●	
	Widerstandsfähige Gewebe	59'	3	3	3	40°	●	●	



## Hinweise:

\* Die maximale Fassungsvermögen für Trockenwäsche ist je nach Modell unterschiedlich (siehe Matrikelschild).

\*\* VERGLEICHSPROGRAMME FÜR BAUMWOLLE LT. (EU) Nr. 1015/2010 und Nr. 1061/2010.

PROGRAMM BAUMWOLLE mit Waschtemperatur 60°C  
PROGRAMM BAUMWOLLE mit Waschtemperatur 40°C

Diese Programme sind geeignet zum Waschen von normal verschmutzten Wäschestücken aus Baumwolle und sind hierfür die sparsamsten Programme, was den Strom- und Wasserverbrauch betrifft. Sie weisen unter Umständen eine längere Programmlaufzeit auf. Die Programme wurden speziell auf die Angaben der Wäschepflegetiketten in den Textilien hin optimiert. Die tatsächliche Wassertemperatur kann leicht von der im Programm deklarierten Temperatur abweichen.

In allen Programmen können Sie die Schleuderdrehzahl entsprechend dem Pflegetikett des Wäschestücks herunterregulieren. Wenn Sie keine Angabe im Wäschetikett vorfinden, können sie die höchstmögliche Schleuderdrehzahl des Programms anwenden.

△ Wenn nur einige Wäschestücke Verschmutzungen aufweisen, die mit einem flüssigen Bleichmittel behandelt werden müssen, können Sie eine Vorbehandlung mit Bleichmittel in der Waschmaschine vornehmen.

Legen Sie in die Waschmittelschublade "2" den hierfür vorgesehenen Einsatz für Flüssigmittel und füllen Sie das Bleichmittel ein. Stellen Sie das Programm „Spülen“ (☼) ein.

Nach der Behandlung mit Bleichmittel stellen Sie den Programmwahlschalter wieder auf OFF, fügen Sie die anderen Wäschestücke in die Trommel hinzu und waschen normal mit dem Waschprogramm Ihrer Wahl.

# PROGRAMMWahl

Um unterschiedliche Textilien und Verschmutzungsgrade optimal behandeln zu können, bietet Ihnen diese Waschmaschine 4 Programmtypen für unterschiedliche Gewebearten, Temperaturen und Programmdauer (siehe Programmtabelle) an .

## 1. UNEMPFLINDLICHE STOFFE

## BAUMWOLLE

Die Programme bieten eine maximale Reinigung und jeweils von Schleuderphasen unterbrochene Spülgänge, die die optimale Spülung der Wäsche garantieren.

Der abschließende Schleudergang sichert die bestmögliche Trocknung.

## 2. MISCHGEWEBE UND KUNSTFASERN

## PFLEGELEICHT

Das Waschen und Spülen dieser Gewebearten ist durch die optimale Drehzahl der Trommel und durch das perfekt abgestimmte Wasserniveau besonders wirksam. Das Schonschleudern verhindert außerdem die Bildung von Falten in der Wäsche.

## 3. HOHEMPFLINDLICHE STOFFE

## FEINWÄSCHE

Dieses neue Waschkonzept mit abwechselnden Wasch- und Einweichphasen ist besonders geeignet für die Wäsche feinsten Textilien. Wasch- und Spülgänge werden mit hohem Wasserstand durchgeführt, um eine schonende Behandlung und beste Ergebnisse zu sichern.



## PROGRAMM WOLLE & HANDWÄSCHE

Mit diesem Programm kann speziell dafür gekennzeichnete, maschinenwaschbare Wolle (s. Wäschezeichen) oder Textilien, die nur zur Handwäsche empfohlen werden (s. Wäschezeichen), mit der Maschine gewaschen werden und man spart sich so die aufwendige Handwäsche. Die max. Waschtemperatur liegt bei 30°C. Das Programm arbeitet mit geringen, sanften Trommelbewegungen während des Waschvorgangs und endet mit drei Spülgängen sowie einem sanften Schleudergang bei niedriger Drehzahl.



## 4. SPEZIALPROGRAMM

### “EcoMix”-PROGRAMM

Mit diesem Waschprogramm können Sie gleichzeitig farbechte Textilien aus Baumwolle, Mischgeweben und Kunstfasern bei einer Temperatur von nur 20°C waschen. Der Energieverbrauch liegt dabei rund 40% unter dem eines herkömmlichen 40°C Baumwollwaschprogramms.



## SCHLEUDERN&ABPUMPEN

Nach Anwahl dieses Sonderprogramms wird ein kompletter Schleuderzyklus mit anschließendem Abpumpen durchgeführt. Die Schleuderdrehzahl kann dabei stufenweise runterreguliert bzw. sogar komplett deaktiviert werden, um nur abzupumpen.



## **SPEZIALPROGRAMM “SPÜLEN”**

Das Programm Spülen führt drei Spülgänge aus mit letztem Schleudergang, der evtl. reduziert oder ganz ausgeschlossen werden kann (drücken Sie die entsprechende Taste). Geeignet zum Spülen jedweder Gewebeat, z.B. nach dem Waschen per Hand.



Dieses Programm kann auch als BLEICHPROGRAMM benutzt werden (s.Programmtabelle).

## **TÄGLICHER WASCHGANG 30°C – SCHNELLPROGRAMM 14 MINUTEN**

**14'**

Es handelt sich um einen kompletten Waschgang (Waschen, Spülen, Schleudern), der nur ca. 14 Minuten dauert und besonders empfohlen wird für:

- maximale Wäscheladungen von 1/1,5 kg

- leicht verschmutzte Wäschestücke (Baumwolle und Mischgewebe)

Um eine Verschwendung des Waschmittels zu vermeiden, empfehlen wir, nur 20% der normalerweise benutzten Waschmitteldosis zu nehmen.

## **TÄGLICHER WASCHGANG 30°C – SCHNELLPROGRAMM 30 MINUTEN**

**30'**

Es handelt sich um einen kompletten Waschgang (Waschen, Spülen, Schleudern), der nur ca. 30 Minuten dauert und besonders empfohlen wird für:

- maximale Wäscheladungen von 2/2,5 kg

- leicht verschmutzte Wäschestücke (Baumwolle und Mischgewebe)

Um eine Verschwendung des Waschmittels zu vermeiden, empfehlen wir, nur 20% der normalerweise benutzten Waschmitteldosis zu nehmen.

## **KURZPROGRAMM 59'**

**59'**

Dieses besondere Programm wurde entwickelt, um die besten Waschergebnisse zu erzielen, mit dem Vorteil einer spürbaren Zeiteinsparung durch die Reduzierung der Programmdauer.

Der Waschzyklus arbeitet mit einer Temperatur von 40°C bei maximal 3 kg Wäsche und endet mit 2 Spülgängen und einem Schleudergang bei hoher Tourenzahl.

## **Mengenautomatik**

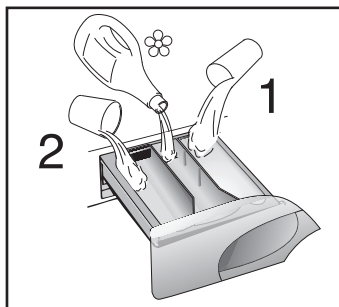
Ihre Waschmaschine verfügt über eine spezielle Vorrichtung zur automatischen Reduzierung des Wasserverbrauchs, die so genannte Mengenautomatik. Dadurch ist das Gerät in der Lage, die Wassermenge für Wasch- und Spülgänge immer entsprechend der vorhandenen Wäscheladung zu dosieren. Das reduziert den Wasser- und entsprechend auch den Stromverbrauch auf ein Minimum, ohne jedoch Kompromisse bei den Wasch- und Spülergebnissen einzugehen. Da Wasser und Strom immer genau auf die Wäschemenge abgestimmt sind, ermöglicht das Gerät bei umweltfreundlichen Verbrauchswerten hervorragende Waschergebnisse und spart dazu Geld.

# Waschmittelbehälter

P

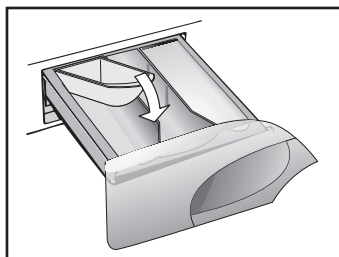
Der Waschmittelbehälter ist in 3 Fächer unterteilt:

- Das Fach mit "1" ist für die Vorwäsche.
- Das Fach "☼" ist für spezielle Zusätze wie Weichspüler, Duftstoffe, Stärke usw.
- Das Fach mit "2" ist für das Hauptwaschmittel.



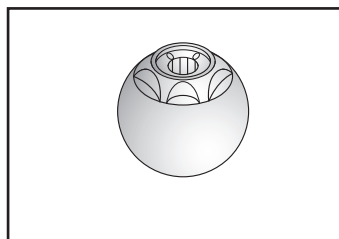
Für Flüssigwaschmittel benutzen Sie bitte den beiliegenden Einsatz, der wie abgebildet in die Waschmittelkammer "2" der Waschmittelschublade einzusetzen ist.

Der Einsatz für Flüssigmittel ist ebenfalls in die Waschmittelkammer "2" einzusetzen, wenn Sie das Programm "SPÜLEN" als BLEICHPROGRAMM nutzen wollen.



## ACHTUNG:

**BEKANNTLICH LASSEN SICH EINIGE WASCHMITTEL SCHWER EINSPÜLEN, IN SOLCHEN FÄLLEN BENUTZEN SIE BITTE DIE SPEZIELLEN BEHÄLTER FÜR DIE VERWENDUNG DIREKT IN DER TROMMEL.**



## ACHTUNG:

**IN DAS FACH " ☼ " NUR FLÜSSIGE MITTEL EINFÜLLEN. DAS GERÄT SPÜLT DIE ZUSATZMITTEL AUTOMATISCH WÄHREND DES LETZTEN SPÜLGANGS IN ALLEN WASCHPROGRAMMEN EIN.**



# Waschmittel, Zusatzmittel und Dosierung

## Wahl des Waschmittels

### Universalwaschmittel

- **Vollwaschmittel in Pulverform** mit Zugabe von Bleichmittel sind besonders geeignet für Waschprogramme mit hoher Temperatur (ab 60°C) für stark verschmutzte Wäsche mit hartnäckigen Flecken.
- **Flüssigwaschmittel** werden bevorzugt für die Behandlung fetthaltiger Verschmutzung, wie z.B. Kosmetika, Öl und Hautfett. Diese Waschmittel sind nicht besonders geeignet für Flecken, da sie keine Bleichmittel enthalten.
- **Biologische Waschmittel** bieten die volle Waschkraft für alle Programme, nicht alle Produkte auf dem Markt erreichen jedoch die besten Resultate.

### Spezialwaschmittel

- **Feinwaschmittel und Waschmittel für Buntwäsche**, ohne Zugabe von Bleichmittel, enthalten oft auch keine optischen Aufheller, damit die Farben geschont werden.
- **Wollwaschmittel** ohne Bleichmittel und Enzyme sind besonders geeignet für die Behandlung von Wollfasern.
- **Waschmittel für Gardinen** mit lichtresistenten optischen Aufhellern verhindern, dass Gardinen mit der Zeit unter dem Einfluss von Sonnenlicht vergilben.
- **Spezialwaschmittel im Baukastensystem** für die individuelle Behandlung mit chemischen Reinigungsmitteln je nach Gewebe, Verschmutzungsgrad und Härtegrad des Wassers ermöglichen die getrennte Dosierung von Hauptwaschmittel, Enthärter und Bleichmittel bzw. Fleckensalz.

### Zusatzmittel

- **Kalklösende Enthärter** ermöglichen die Verwendung von geringeren Mengen von Waschmittel in Haushalten mit hohem bis sehr hohem Härtegrad des Wassers.
- **Mittel zur Vorbehandlung der Flecken** werden angewendet, um Flecken vor der eigentlichen Wäsche vorzubehandeln. Dadurch kann man ein Waschprogramm mit niedrigerer Temperatur wählen oder Waschmittel ohne Bleichmittel einsetzen.
- **Weichspüler** verhindern die statische Aufladung von Kunstfasern und machen die Wäsche weicher. Wenn Sie einen Wäschetrockner benutzen, wird die Wäsche auch ohne Weichspüler weich und glatt.

### Bitte keine Lösungsmittel in die Waschmaschine einfüllen

Bewahren Sie Waschmittel und andere Pflegemittel für Ihre Wäsche außer der Reichweite von Kindern auf!

Bevor Sie das Waschmittel einfüllen, stellen Sie sicher, dass sich keine Fremdkörper in der Waschmittelkammer befinden.

Auf der Verpackung des Waschmittels ist in Regel die empfohlene Dosierung angegeben. Halten Sie sich an diesen Angaben.

## Dosierung

Benutzen Sie nur Waschmittel, die für die Anwendung in der Waschmaschine konzipiert sind. Sie werden bessere Waschresultate mit weniger Chemie erreichen und dabei Ihre Wäsche bestens pflegen, wenn Sie nicht nur das am besten geeignete Waschmittel auswählen, sondern bei der Dosierung auch den Verschmutzungsgrad der Wäsche berücksichtigen.

Die Waschmittelmenge hängt von folgenden Faktoren ab:

- *dem Härtegrad des Wassers*: je nach Härtegrad und Waschmittel ist es möglich, die Waschmitteldosis zu verringern.
- *dem Verschmutzungsgrad der Wäsche*: je nach Verschmutzungsgrad können Sie die Waschmittelmenge reduzieren.
- *der Wäscheladung*: bei kleineren Mengen können Sie die Waschmitteldosis ebenfalls verringern.

## Dosierung von Waschmitteln in Pulverform

Für **Waschmittel mit normaler oder niedriger Konzentration**: wählen Sie für normal verschmutzte Wäsche ein Programm ohne Vorwäsche.

Füllen Sie das Waschmittel in das zweite Fach **“2”** der Waschmittelschublade ein.

Für stark verschmutzte Wäsche wählen Sie ein Programm mit Vorwäsche.

Füllen Sie 1/4 der Waschmitteldosis in das Fach **“1”** für die Vorwäsche und die restlichen 3/4 in das Fach **“2”** für die Hauptwäsche ein.

Sollten Sie einen Wasserenthärter separat verwenden, füllen Sie zuerst das Waschmittel, dann den Wasserenthärter in die Kammer **“2”** ein.

Bei hochkonzentrierten Waschmitteln halten Sie sich bezüglich Art und Menge der Dosierung genauestens an den Angaben des Herstellers auf der Verpackung.

Um Schwierigkeiten bei der Dosierung der Waschmittel zu vermeiden, verwenden Sie die in den Waschmittelpackungen enthaltenen Dosierhilfen.

## Dosierung von Flüssigwaschmitteln

Flüssigwaschmittel können in den auf der Verpackung empfohlenen Mengen für alle Programme ohne Vorwäsche benutzt werden. Dabei werden sie in der dafür vorgesehenen Waschmittelkugel direkt in die Trommel gegeben oder – bei den Modellen, die damit ausgestattet sind – in die Waschmittelkammer für Flüssigmittel eingefüllt.

# Nützliche Hinweise zur Benutzung

Wir möchten Ihnen im Folgenden einige Hinweise für die richtige Nutzung Ihres Haushaltsgerätes geben, damit Sie es umweltschonend und mit der höchstmöglichen Ersparnis betreiben können.

## Stets maximale Füllung beladen

Um Strom, Wasser und Waschmittel nicht zu verschwenden, empfehlen wir, Ihre Waschmaschine stets mit der maximalen Wäschefüllung zu beladen. Das Waschen einer vollen Wäscheladung ermöglicht eine Ersparnis von bis zu 50% Strom gegenüber zwei Wäscheladungen mit halber Menge.

## Wann ist eine Vorwäsche wirklich notwendig?

In der Regel nur für stark verschmutzte Wäsche!

Wenn Sie normal oder wenig verschmutzte Wäsche waschen, sparen Sie zwischen 5% und 15% Strom, wenn Sie keine Vorwäsche wählen.

## Welche Waschtemperatur?

Durch die Vorbehandlung der Wäsche mit geeigneten Fleckentfernern ist eine Waschtemperatur von über 60°C in den meisten Fällen nicht mehr nötig. Sie können bis zu 50% sparen, wenn Sie die Waschtemperatur auf 60°C begrenzen.

# Schwierige Flecken

## Die ideale Lösung für jede Fleckenart

**Alleskleber:** Aceton

**Bier:** mit lauwarmem Wasser ausspülen

**Blut:** Wasser und Ammoniak, dann normal waschen

**Brandflecken:** Wasser und Ammoniak oder Wasserstoffperoxyd

**Ei:** Seifenwasser und einige Tropfen Ammoniak

**Essig:** Kaltes Wasser und Ammoniak, danach ausspülen

**Farbe:** ein Teil Wasserstoffperoxyd mit 4 Teilen kaltem Wasser und einigen Tropfen Ammoniak mischen, dann die Lösung auf dem Fleck tupfen.

**Fettflecken:** lösen Sie etwas Salz in reinem Alkohol oder in Ammoniak, bürsten Sie damit den Fleck weg und waschen Sie dann mit warmem Seifenwasser. Sie können auch den Fleck sofort mit Talkum behandeln, bis das Fett vollständig aufgesaugt wurde, dann mit dem heißen Bügeleisen ausbügeln und schließlich bürsten. Um die Bildung von Rändern zu vermeiden, waschen Sie sofort mit Seifenwasser oder behandeln Sie den Fleck mit Ammoniak.

**Filzstifte:** Zitronensaft oder reinen Alkohol auf dem Fleck auftragen, dann normal in der Waschmaschine waschen

**Gras:** reiner Alkohol bei Baumwolle und Leinen. Bei Wolle benutzen Sie eine Lösung aus 3 Teilen lauwarmem Wasser, 2 Teilen Alkohol, 1 Teil Ammoniak. Spülen Sie mit Essigwasser aus.

**Harz:** mit Alkohol tupfen und mit Terpentin und Ammoniak weiterbehandeln; bei Baumwolle, Buntwäsche und Wolle benutzen Sie Königswasser.

**Jod:** Wasser und Ammoniak

**Johannisbeere:** waschen Sie mit einer Lösung aus Zitronensaft und Essig ohne Wasser, ausspülen.

**Kaffee:** mit Wasser und Alkohol einreiben und mit Seifenwasser waschen.

**Kakao:** Wäschestück im Kartoffelkochwasser eintauchen

**Kaugummi:** Kaugummi mit Hilfe von Eiswürfeln hart werden lassen. Mit einem Messer abkratzen.

**Kerzenwachs:** kratzen Sie das Wachs so gut wie möglich ab, legen Sie den Stoff zwischen Löschpapier und bügeln Sie den Fleck weg. Das Löschpapier beim Bügeln verschieben, damit das Wachs besser aufgenommen werden kann.

**Klebstoff:** s. Schokolade

**Kugelschreiber:** reiner Alkohol; bei Wolle und Leder mit Reinigungsbenzin tupfen, bei weißer Wäsche mit Chlorbleiche behandeln.

**Lack:** Terpentin oder Königswasser

**Likör:** mit Wasser und Glycerin tupfen, mit Essigwasser ausspülen. Bei Wolle und Seide mit Wasser und Ammoniak tupfen.

**Lippenstift:** mit Alkohol tupfen und normal waschen. Wenn der Lippenstift resistent ist, behandeln Sie den Fleck vor mit einer Lösung aus Glycerin und Warmwasser.

**Marmelade und Honig:** mit Wasser spülen

**Motoröl:** Ammoniak, danach mit Seifenwasser auswaschen

**Nagellack:** Zuerst einen Nagellackentferner benutzen, dann mit Alkohol weiter behandeln; bei Synthetikfasern vermeiden Sie die Verwendung von Lösungsmitteln und Alkohol

**Obstflecken:** Zitronensaft oder Salz und Zitrone. Ausspülen und in der Maschine oder per Hand waschen. Bunte Baumwolle und Leinen mit warmer Milch tupfen, weiße Baumwolle und Leinen mit Natriumperborat, Wolle mit Wasser und Ammoniak, Seide mit Wasserstoffperoxyd in einer Wasserlösung von 1 zu 6. Teppiche und Teppichböden werden zuerst mit Wasser getupft, dann mit Aceton oder Terpentin.

**Obstsaft:** Wasser und Ammoniak

**Ölfarben:** Terpentin

**Parfüm:** mit Wasser und Wasserstoffperoxyd (12 Vol) tupfen, mit Essigwasser ausspülen.

**Rost:** mit Zitronensaft und Salz behandeln; bei Wolle benutzen Sie Wasser und Ammoniak nur auf dem Fleck oder tauchen Sie das Wäschestück in Wasser und Glycerin ein.

**Schimmel:** eine Nacht in einer Lösung aus Wasser und Natriumperborat einweichen, dann normal waschen, schließlich mit Zitronenwasser spülen.

**Schlamm:** trocken bürsten. Wolle mit Essigwasser tupfen, Baumwolle und Leinen, Seide und Kunstfasern mit Wasser und Ammoniak.

**Schminke:** alle Gewebe mit Ausnahme von Kunstfasern mit einem mit Reinigungsmilch getränkten Wattebausch behandeln.

**Schokolade:** Wasser und Ammoniak (5 ml in 500 ml Wasser); Seide mit Zitronensaft oder mit einigen Tropfen Ammoniak tupfen.

**Schuhcreme:** mit Terpentin lösen, mit lauwarmem Seifenwasser spülen

**Schweiß:** mit Warmwasser und Natriumperborat oder mit einer Lösung aus Wasserstoffperoxyd (20 Vol) und Kaltwasser im Verhältnis von 1 zu 6 tupfen. Buntwäsche und Wolle mit Warmwasser und Ammoniak tupfen. Wenn die Farben verblasst sind, tupfen Sie mit einer Lösung aus Weißweinessig (15 ml in 250 ml Warmwasser). Wolle und Seide können erst gewaschen und dann mit Wasserstoffperoxyd (12 Vol) und Weißweinessig gespült werden.

**Soße:** Wasser und Ammoniak

**Speiseeis:** sofort mit Seifenwasser waschen. Sie können auch eine Lösung aus Borax und Wasser (15 ml in 500 ml Wasser) verwenden.

**Tee:** Wasser und Zitronensaft

**Tinte:** Löschpapier auf dem Fleck legen und Fleck mit Zitronensaft oder reinem Alkohol oder warmer Milch tupfen

**Tomate:** erst mit Wasser spülen, dann mit Talkumpuder behandeln.

**Tomatensoße:** mit Wasser und Ammoniak behandeln

**Tusche:** Wasser und Ammoniak

**Wasserfarben:** Wasser und Ammoniak

**Wein:** den Fleck mit feinem Salz bestreuen, nach einer halben Stunde mit heißem Zitronensaft abreiben, schließlich normal waschen. Seide erst mit Wasser und Weißweinessig reiben, dann normal waschen. Wolle mit Wasserstoffperoxyd tupfen oder Wasser mit Ammoniak verwenden. Kunstfasern mit warmer Milch behandeln.

# Benutzungsbeispiel

## Wäsche sortieren

- Waschen Sie in der Maschine ausschließlich Wäsche, die mit Laugenwasser gewaschen werden kann und nicht chemisch gereinigt werden muss.
- Wenn Sie kleinere Läufer, Tagesdecken oder ähnliche, schwere Textilien waschen, sollten Sie auf das Schleudern verzichten.
- Sortieren Sie die Wäsche nach Gewebeat, Verschmutzungsgrad und Waschtemperatur. Achten Sie auf die Hinweise auf den Wäscheetiketten, die immer eine wertvolle Hilfe für die Pflege und Behandlung Ihrer Wäsche sind:

**Kochwäsche** \ 95° /

**Pflegeleichte Buntwäsche** \ 60° / \ 50° / \ 40° /

**Feinwäsche und Wolle** \ 40° / \ 30° /

**Wäsche, die nur mit der Hand gewaschen werden kann** 

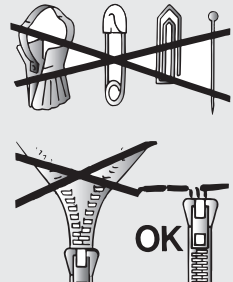
- Wäsche, die mit dem folgenden Symbol gekennzeichnet ist, kann nur chemisch gereinigt werden und darf nicht in die Waschmaschine:

**Chemische Reinigung** 

- Für das Waschen von sehr empfindlicher Wäsche, wie z.B. Gardinen, Spitzenunterwäsche, Strumpfhosen o. Ä. empfiehlt sich die Verwendung eines Wäschenetzes.
- Das Symbol "Reine Schurwolle" kennzeichnet Kleidung und Textilien aus Wolle, die für die Maschinenwäsche geeignet sind. Darüber hinaus sollten solche Textilien den Hinweis "nicht filzend" oder "waschmaschinenecht" tragen.
- Neue Buntwäsche färbt oft aus. Dies kann zur Verfärbung der helleren Wäschestücke führen, die zusammen gewaschen werden. Aus diesem Grund empfehlen wir, neue Buntwäsche zuerst separat zu waschen. Danach kann nicht ausfärbende Buntwäsche nur bis zu einer Temperatur von 40°C zusammen mit weißer Wäsche gewaschen werden.

## ACHTUNG: Achten Sie beim Sortieren der Wäsche auf folgende Details

- keine Metallteile (z.B. Schnallen, Sicherheitsnadeln, Anstecknadeln, Münzen) an oder in der Wäsche;
- Kissenbezüge zuknöpfen, Reißverschlüsse und Druckknöpfe schließen, lose Gürtel und Bänder von Morgenröcken zuknöpfen;
- Rollen von den Gardinen entfernen;
- Hinweise auf den Wäscheetiketten genauestens beachten;
- beim Sortieren auffallende, hartnäckige Flecken mit Spezialreiniger oder geeigneter Waschpaste vorbehandeln.



- Waschen Sie nach Möglichkeit **niemals** ausschließlich sehr saugfähige Wäschestücke, die, bedingt durch die extreme Wasseraufnahme, sehr schwer werden.

## Richtig waschen

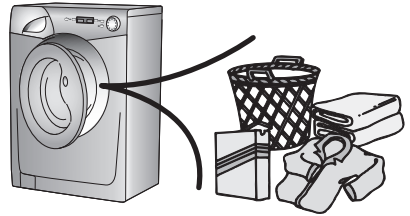
### Vorbereitung der Wäsche

A) Sortieren Sie die Wäsche.

### Wäsche einfüllen

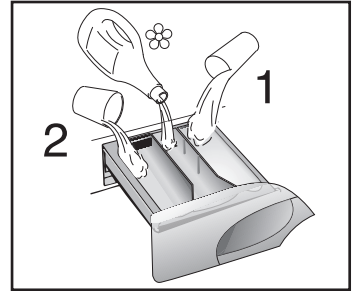
B) Öffnen Sie das Bullauge.

C) Füllen Sie die Wäsche in die Trommel ein. Schließen Sie das Bullauge und stellen Sie sicher, dass keine Wäschestücke eingeklemmt sind.



### Waschmittel einfüllen

D) Öffnen Sie die Waschmittelschublade, dosieren Sie das Waschmittel nach den Angaben des Herstellers und den Hinweisen auf Seite 17. Geben Sie eventuell Zusatzmittel in die entsprechenden Kammern ein (s. Seite 17). Schließen Sie die Waschmittelschublade.



## Waschprogramm wählen

Die Programmtabelle oder die Programmübersicht am Gerät hilft Ihnen, das geeignete Programm für Ihre Wäsche zu finden.

Drehen Sie den Programmwahlschalter auf das gewünschte Programm, bis die Programmnummer mit der Anzeigemarke übereinstimmt.

Drücken Sie ggf. die Optionstasten.

Überzeugen Sie sich, dass die Wasserzufuhr geöffnet ist und dass der Ablaufschlauch richtig angebracht ist.

Drücken Sie die Taste START/PAUSE.  
Das Programm startet.

Während des Waschgangs bleibt der Programmwahlschalter bis zum Ende des Programms auf dem gewählten Programm stehen.

**Achtung:** Bei einem eventuellen Stromausfall während des Programmablaufs bewahrt das Gerät die gewählten Einstellungen in einem speziellen Speicher auf, so dass es nach dem Stromausfall wieder dort anfängt zu arbeiten, wo es unterbrochen wurde.

## Nach dem Ende des Programms

Im Display erscheint die Anzeige "End".

Warten Sie, bis die Türverriegelungsanzeige ausgeht (2 Minuten nach Programmende).

Schalten Sie das Gerät durch Drehen des Programmwahlschalters auf die Position AUS ab. Öffnen Sie das Bullauge und entnehmen Sie die Wäsche. Schließen Sie den Wasserabsperrhahn.

# Reinigung und allgemeine Wartung

Benutzen Sie für die äußere Reinigung **niemals** Scheuermittel, Alkohol oder Verdünnungsmittel. Es genügt, wenn Sie die Maschine mit einem feuchten Lappen abwischen.

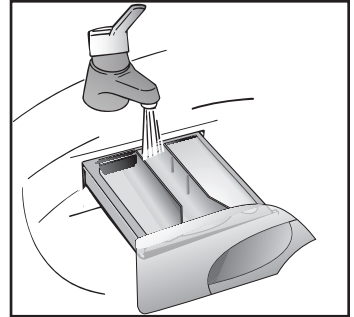
Das Gerät braucht nur sehr wenig Pflege:

- Reinigung des Waschmittelbehälters
- Reinigung des Flusensiebs

## Reinigung des Waschmittelbehälters

Obwohl nicht unbedingt notwendig, empfiehlt es sich, den Behälter gelegentlich von Waschmittel und Weichspülerrückständen zu reinigen.

- Hierzu den Behälter mit wenig Kraft herausziehen.
- Die Rückstände unter fließendem Wasser abspülen.
- Den Behälter wieder einschieben.



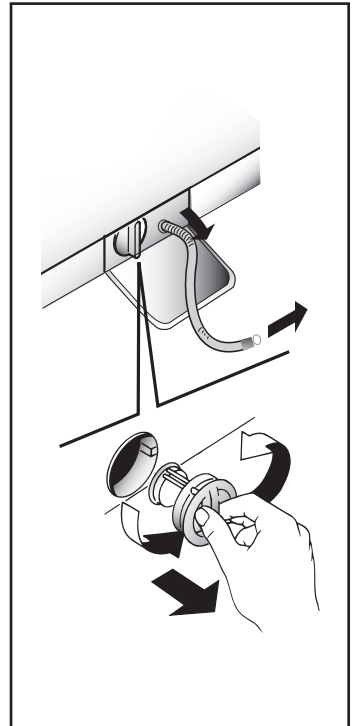
## Reinigung des Flusensiebs (Klammernfalle)

Das Gerät besitzt einen speziellen Filter (Klammernfalle) zur Aufnahme größerer Gegenstände (Münzen, Knöpfe), die das Abpumpen des Waschwassers behindern könnten.

Es empfiehlt sich, einmal monatlich den Filter zu reinigen.

Die Klammernfalle kann problemlos wie folgt gereinigt werden:

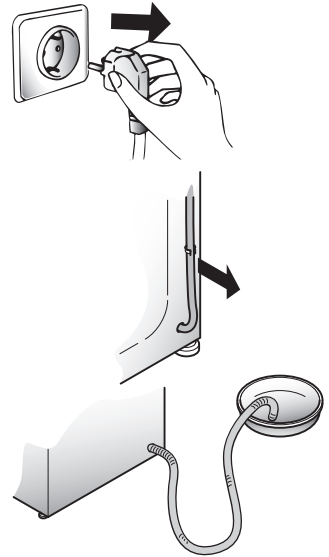
- Klappe herunter klappen
- Nur bei einigen Modellen: Schlauch herausziehen, Stöpsel entfernen und Restwasser in einem Behälter auffangen.
- Bevor Sie den Filter herausnehmen, empfiehlt es sich, einen saugfähigen Aufnehmer darunter zu legen, um das daraus fließende Restwasser aufzufangen.
- Drehen Sie die Klammernfalle gegen den Uhrzeigersinn bis zum Anschlag in vertikaler Stellung. Entnehmen Sie und reinigen Sie die Klammernfalle
- Beim Einsetzen nach der Reinigung achten Sie bitte auf die Einkerbung, und verfahren Sie in umgekehrter Reihenfolge wie zuvor beschrieben.



## Umzug oder längerer Stillstand der Maschine

Bei einem Umzug, oder wenn die Maschine längere Zeit in ungeheizter Umgebung stillstehen wird, müssen alle Schläuche vollständig entleert werden.

Strom abschalten und eine Waschschüssel bereitstellen. Schlauch von der Klemme nehmen und bis zur völligen Entleerung in die Schüssel halten. Danach Schlauch wieder an der Klemme befestigen.





# Fehlersuche bei Betriebsstörungen

## Kleine Störungen, die Sie selbst beheben können

Prüfen Sie alle Punkte in der folgenden Checkliste, bevor Sie sich an den technischen Kundendienst wenden. Sollte die Waschmaschine funktionstüchtig sein oder unsachgemäß installiert oder verwendet worden sein, wird Ihnen der Besuch des Kundendiensttechnikers in Rechnung gestellt. Wenn das Problem weiterhin besteht, nachdem Sie die Checkliste durchgegangen sind, wenden Sie sich bitte an den Kundendienst, der Ihnen evtl. telefonisch weiterhelfen kann.

<b>FEHLVERHALTEN</b>	<b>GRUND</b>	<b>ABHILFE</b>
1. Programme funktionieren nicht	Stecker nicht in der Steckdose	Stecker einstecken
	Hauptschalter nicht eingedrückt	Strom einschalten
	Stromausfall	Kontrollieren
	Sicherungen defekt	Kontrollieren
	Bullauge nicht geschlossen	Bullauge schließen
2. Kein Wasserzulauf	Siehe Gründe zu 1	Kontrollieren
	Wasserhahn geschlossen	Wasserhahn öffnen
	Programmwahlschalter nicht richtig eingestellt	Programmwahlschalter richtig einstellen
3. Kein Wasserablauf	Ablaufschlauch gekrümmt	Ablaufschlauch begradigen
	Fremdkörper in der Klammernfalle	Klammernfalle reinigen
4. Wasser auf dem Boden rund um das Gerät	Dichtung vom Wasserzulaufschlauch defekt	Dichtung ersetzen und Zulaufschlauch am Wasserhahn befestigen
5. Keine Schleuderfunktion	Die Waschmaschine hat das Wasser noch nicht abgepumpt	Einige Minuten warten, bis das Wasser abgepumpt ist
	Taste "Schleuderstop" eingestellt (nur bei einigen Modellen)	Taste "Schleuderstop" herausdrücken
6. Starke Vibrationen während des Schleuderns	Waschmaschine nicht richtig justiert	Über die entsprechenden einstellbaren Füße justieren
	Transportstange noch nicht entfernt	Transportstange entfernen
	Wäsche nicht gleichmäßig in der Trommel verteilt	Wäsche gleichmäßig verteilen
7. Folgende Fehlermeldung auf dem Display: 0, 1, 5, 7, 8, 9	-	Kundendienst anrufen.
8. Fehlermeldung 2 auf dem Display	Waschmaschine füllt sich nicht mit Wasser.	Überprüfen, ob der Wasserhahn aufgedreht ist.
9. Fehlermeldung 3 auf dem Display	Wasser wird nicht abgepumpt.	Überprüfen, ob der Ablaufschlauch verstopft ist. Überprüfen, ob der Schlauch geknickt ist.
10. Fehlermeldung 4 auf dem Display	Zu viel Wasser in Waschmaschine.	Wasserhahn für Waschmaschine zudrehen, Kundendienst anrufen.

Während der Schleudergänge macht das Gerät ein anderes Geräusch! Grund dafür ist der spezielle Kollektormotor, der bessere Funktionsleistungen ermöglicht.

Der Wasserstand in der Trommel ist nicht immer sichtbar! Grund dafür ist der Einsatz modernster Technologien, mit denen beste Ergebnisse beim Waschen und Spülen bei gleichzeitiger Minimierung des Wasserverbrauchs erzielt werden können.

**Achtung:**

Die Verwendung von umweltfreundlichen Waschmitteln kann folgende Effekte auslösen:

- Die schwebenden Minerale führen zu einer Trübung des Spülwassers, die aber weder die Wirkung der Spülungen noch das Waschergebn beeinflussen.
- Nach erfolgter Wäsche können sich auf der Wäsche Spuren weißen Pulvers (Minerale) befinden, die sich aber weder in der Wäsche festsetzen noch die Farben beeinträchtigen.
- Schaumbildung im letzten Spülwasser bedeutet nicht unbedingt unzureichende Spülresultate.
- Die in den Waschmitteln enthaltenen waschaktiven anionischen Tenside sind häufig sehr schwer ausspülbar, und erzeugen auch in nur geringer Dosierung auffällige Schaummengen.
- Zusätzliche Spülgänge sind in solchen Fällen nicht sehr effektiv.

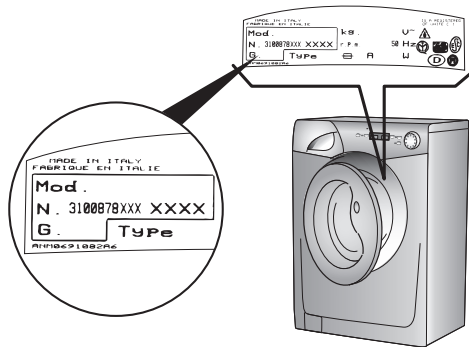


Abb. 2

## Technische Daten

■ Fassungsvermögen Trockenwäsche	7 kg	8 kg	10 kg
■ Wasserdruck	0,05 ÷ 0,8 MPa	0,05 ÷ 0,8 MPa	0,05 ÷ 0,8 MPa
Maße			
■ Breite	60 cm	60 cm	60 cm
■ Tiefe	52 cm	52 cm	60 cm
■ Höhe	85 cm	85 cm	85 cm

HINWEIS: Für die elektrischen Daten vergleichen Sie das Matrikelschild an der Vorderwand des Gerätes im Bullaugenbereich (s. Abb. 2).

**CE** Das Gerät entspricht den Europäischen Richtlinien 73/23/CEE und 89/336/CEE, ersetzt durch 2006/95/CE bzw. 2004/108/CE, und deren nachträglichen Veränderungen.

# Kundendienst

## **GARANTIE**

Die Vorlage der Original-Kaufrechnung ist Voraussetzung für die Inanspruchnahme einer Garantieleistung durch den Werkskundendienst. Die detaillierten Garantiebedingungen entnehmen Sie bitte den beigefügten Unterlagen "European Guarantee". Bewahren Sie die Kaufrechnung gut auf und zeigen Sie diese im Servicefall dem Kundendiensttechniker, um Ihren Garantieanspruch nachzuweisen.

## **SERVICENUMMER FÜR DEN KUNDENDIENST**

Im Servicefall wenden Sie sich bitte an unseren autorisierten Werkskundendienst. Bitte schauen Sie in den mitgelieferten Garantieunterlagen nach.

## **WO KANN ICH DIE MATRIKELNUMMER DES GERÄTES FINDEN?**

Um eine schnelle und effektive Hilfe zu leisten, braucht der Kundendienst das Gerätemodell und die Matrikelnummer laut Typenschild. Das ist eine 16-stellige Zahl, die mit 3 anfängt und sich im Bullaugenbereich (siehe Abb. 2) befindet. Teilen Sie diese Nummer stets dem Kundendienst mit, wenn Sie ihn benötigen.

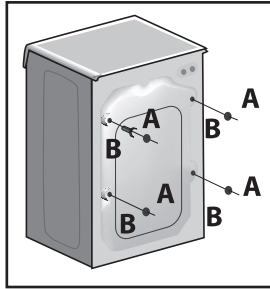
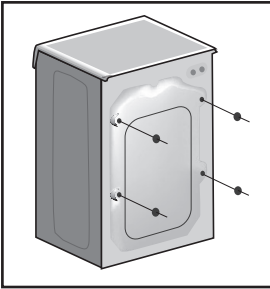
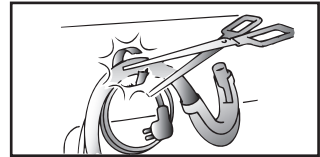
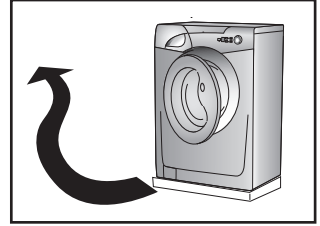
# Installation, Inbetriebnahme

Gerät ohne Verpackungsunterteil in die Nähe des Aufstellungsortes bringen.

Schneiden Sie das Kunststoffband der Schlauchbefestigung durch. Achten Sie darauf, den Schlauch und das Kabel nicht zu beschädigen.

Schrauben Sie die 4 Schrauben (A) auf der Rückseite ab und entfernen Sie die 4 Distanzstücke (B).

Schließen Sie die 4 Öffnungen mit den im Beipack mitgelieferten Stöpseln.



**ACHTUNG:**

**DIE VERPACKUNG IST IN DEN HÄNDEN VON KINDERN EINE GEFAHRENQUELLE. BITTE ENTSORGEN SIE DAS VERPACKUNGSMATERIAL ORDNUNGSGEMÄß.**

Befestigen Sie die gewellte Bodenplatte als zusätzlichen Schallschutz, wie in der Abbildung dargestellt.

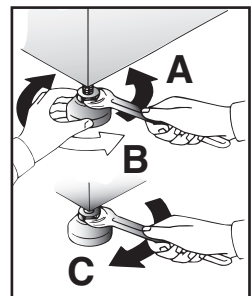
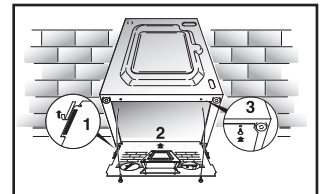
Richten Sie das Gerät mit den 4 Verstellfüßen waagrecht aus.

- Kontermuttern in Uhrzeigersinn lösen.
- Standfuß einregulieren, bis das Gerät genau ausgerichtet ist (möglichst mit der Wasserwaage justieren!).
- Kontermutter (gegen den Uhrzeigersinn) festziehen

Wichtig: Sollte das Gerät auf einen Sockel aufgestellt werden, ist es durch eine Sockelbefestigung zu sichern.

Erkundigen Sie sich bitte hierfür im Fachhandel.

Der Hersteller haftet nicht für unsachgemäße Aufstellung und Installation.



**ACHTUNG:** Es wird empfohlen, die Transportquerstrebe, die Schraube und die Zugschrauben für einen eventuellen späteren Transport des Gerätes aufzubewahren.

Der Hersteller haftet nicht für Schäden, die wegen der Nichtbeachtung der Hinweise zur Transportentsicherung entstanden sein sollten. Alle Installationskosten fallen zu Lasten des Endverbrauchers.

## Wasseranschluss

Das Gerät muss an die Wasserversorgung mit den neuen mitgelieferten Schläuchen angeschlossen werden. Alte Schläuche dürfen nicht wieder verwendet werden.

Das Gerät ist mit einem Zulaufschlauch mit 3/4" Gewinde an beiden Enden ausgestattet, der zwischen dem Wasserabsperrhahn und dem Wasseranschluss des Gerätes angeschlossen werden muss.

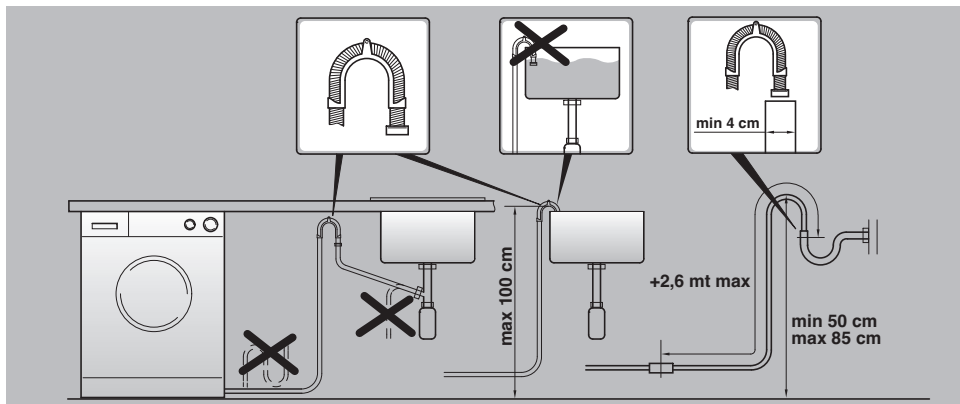
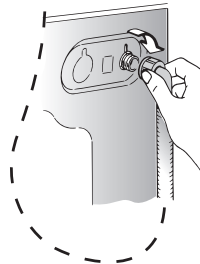
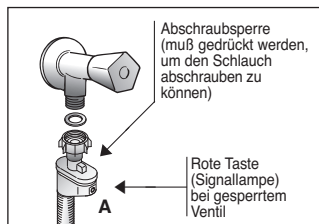
Beim Anschließen des Zulaufschlauchs ist die Benutzung einer Rohrzanze zu vermeiden. Handfestes Ziehen reicht völlig aus.

Der Zulaufschlauch ist ausschließlich an einem Kaltwasserhahn anzuschließen.

Der Anschluss an einem Warmwasserhahn mit Temperatur über 40°C kann empfindliche Gewebe beschädigen.

## Aqua-Stop

Der Zulaufschlauch im Lieferumfang dieser Waschmaschine hat eine doppelte Schlauchwand und verfügt über ein Wasserventil. Sollte der innere Schlauch brechen, wird die Wasserzufuhr automatisch durch das Ventil unterbunden, um eine Überschwemmung zu verhindern. Die Anzeige wird rot (A). Drehen Sie in diesem Fall sofort den Wasserhahn zu und wenden Sie sich an den Candy-Kundendienst, um den Zulaufschlauch ersetzen zu lassen.



**Achtung: Nach jedem Waschgang empfehlen wir, den Wasserabsperrhahn zu schließen, damit das Gerät vom Wasserversorgungsnetz abgetrennt ist.**

**Damit das Gerät korrekt funktionieren kann, muss das untere Ende des Ablaufschlauchs auf einer Höhe von mindestens 50 cm und höchstens 85 cm vom Boden angebracht werden.**

## **Stromanschluss und Sicherheitshinweise**

Unsere Geräte sind für eine Netzspannung von 230V und einer Frequenz von 50 Hz ausgelegt.

Stellen Sie sicher, dass der Stromzähler eine Last von mindestens 3,0 kW zulässt und stecken Sie den Netzstecker in eine mit 16A gesicherte und geerdete Steckdose.

Versichern Sie sich, dass die Strominstallation Ihres Haushaltes geerdet ist.

Die Steckdose und der Stecker des Geräts müssen vom gleichen Typ sein.

Vermeiden Sie nach Möglichkeit die Verwendung von Mehrfachsteckdosen, Adaptern oder Verlängerungskabeln.

Nach der Installation muss der Stromanschluss zugänglich sein.


Alle **Candy** Waschmaschinen sind entsprechend den geltenden Sicherheitsnormen gebaut und mit dem Qualitätssiegel von führenden Prüfinstitutionen zertifiziert.

### **ACHTUNG:**

Falls das Netzkabel ausgetauscht werden sollte, achten Sie beim Anschluss der einzelnen Kabel unbedingt auf die folgende Farbenbelegung:

**BLAU** - NULLLEITER (N)

**BRAUN** - PHASE (L)

**GELB-GRÜN** - ERDE (  )

## **Empfehlungen zur Verwendung des richtigen Waschmittels bei unterschiedlichen Waschttemperaturen**

Für Waschprogramme für Baumwolle bei Waschttemperaturen über 60°C, z.B. für weiße Kochwäsche, empfehlen wir ein normales Waschmittel in Pulverform (Vollwaschmittel), da die darin enthaltenen Bleichmittel die beste Wirkung bei mittleren und hohen Temperaturen entfalten. Zum Waschen bei niedrigeren Temperaturen zwischen 40°C und 60°C wählen Sie das richtige Waschmittel je nach Gewebeat, Farbe und Verschmutzungsgrad. Generell empfiehlt sich für weiße, widerstandsfähige Wäsche mit hohem Verschmutzungsgrad ein Vollwaschmittel in Pulverform, während für Buntwäsche oder für nicht besonders verschmutzte Wäsche ein Flüssigwaschmittel oder ein Colorwaschmittel in Pulverform am besten geeignet sind. Für die Wäsche bei weniger als 40°C empfiehlt sich ein Flüssigwaschmittel oder ein speziell für niedrige Waschttemperaturen geeignetes Pulverwaschmittel. Zum Waschen von Wolle und Seide verwenden Sie nur spezielle Feinwaschmittel für Wolle. Zur korrekten Dosierung und Verwendung des Waschmittels befolgen Sie die Anweisungen des Herstellers auf der Waschmittelpackung.

---

# CANDY

---

Dieses Elektrohaushaltsgerät ist entsprechend der EU-Richtlinie 2002/96/CE über Elektro- und Elektronik-Altgeräte (WEEE) gekennzeichnet. Bitte sorgen Sie dafür, dass das Gerät ordnungsgemäß entsorgt wird, damit mögliche negative Auswirkungen auf Umwelt und Gesundheit vermieden werden, die bei einer unsachgemäßen Entsorgung des Altgerätes entstehen könnten.

Das Symbol auf dem Produkt bedeutet, dass dieses Gerät nicht in den normalen Hausmüll gehört, sondern den jeweiligen kommunalen Rücknahmesystemen für Elektro- und Elektronik-Altgeräte übergeben werden muss. Die Entsorgung muss im Einklang mit den geltenden Umweltrichtlinien für die Abfallentsorgung erfolgen.

Für nähere Informationen über Entsorgung und Recycling dieses Produktes wenden Sie sich bitte an Ihre kommunalen Einrichtungen (Umweltamt) oder an die Abfallentsorgungsgesellschaft Ihrer Stadt bzw. an Ihren Händler.



DE

13.05 - 41039470 - Canon Italia - Business Services Channel - Printed in Italy - Imprimé en Italie

Wir schließen die Haftung für alle evtl. Druckfehler aus. Kleinere Änderungen und technische Weiterentwicklungen im Detail vorbehalten.